

Gebruikers- handleiding



Ventilatoren
DRF4000

Inhoudsopgave

Algemene informatie	blz.3
Veiligheidswaarschuwingen	blz.3
Noodgevallen	blz.3
Gebruik	blz.3
Onderhoud en reiniging	blz.4
Opslag / transport	blz.4
Garantie	blz.4
Specificaties	blz.4
Storingen	blz.5
CE-verklaring	blz.6
Onderdelen DRF4000	blz.7
Accessoires DRF4000	blz.7

Bedieningshandleiding

Deze bedieningshandleiding mag zonder schriftelijke toestemming van de fabrikant niet worden gereproduceerd, vermenigvuldigd of verspreid.

Belangrijk: Lees de handleiding zorgvuldig vóór gebruik.
Bewaar de handleiding om deze later te kunnen raadplegen.

Algemene informatie

Product: Radiaal ventilator
Type: DRF4000

De Dryfast ventilator DRF4000 is een zogenaamde tapijtventilator, speciaal ontworpen om gebruikt te worden in combinatie met waterschade ontvochtigers voor het sneller drogen van allerlei vloerbedekking en natte wandbekleding. Met de slangadapter op de DRF4000 kunnen er b.v. ook keukenkastjes, kruipruimtes en boven verlaagde plafonds gedroogd worden.

Veiligheidswaarschuwingen

- Koppel het apparaat altijd elektrisch los voordat u het verplaatst of onderhoud uitvoert.
- Reparaties aan het elektrische gedeelte van de machine mogen alleen uitgevoerd worden door een daartoe bevoegd en gekwalificeerd bedrijf.
- Gebruik het apparaat altijd op een voedingsbron met hetzelfde voltage, dezelfde frequentie en hetzelfde vermogen als aangegeven op het identificatieplaatje van het product.
- De luchtinlaat - en uitlaat dienen ten alle tijden vrij te zijn.
- Gebruik en plaats het apparaat niet in ruimten of omgevingen met explosiegevaar.
- Gebruik het apparaat niet in agressieve atmosferen.
- Gebruik het apparaat niet op een metalen oppervlak.
- Gebruik het apparaat niet bij kinderen.
- Het apparaat niet doorboren of verbranden.
- Plaats het apparaat stabiel op een stevige ondergrond.
- Gebruik of bedien het apparaat niet met vochtige of natte handen.
- Stel het apparaat en stekker niet bloot aan water.
- Steek nooit voorwerpen of ledematen in het apparaat.
- Dek het apparaat niet af tijdens gebruik.
- Ga niet op het apparaat zitten.
- Het apparaat is geen speelgoed. Houd kinderen en dieren op afstand.
- Laat het verpakkingsmateriaal niet rondslingeren. Voor kinderen kan dit gevaarlijk zijn.
- Gebruik het apparaat alleen onder toezicht.

- Controleer voor elk gebruik van het apparaat de accessoires en aansluitonderdelen hiervan op mogelijke beschadigingen. Gebruik geen defecte apparaten of onderdelen.
- Zorg dat alle elektrische kabels buiten het apparaat zijn beschermd tegen beschadigingen (bijv. door dieren). Gebruik het apparaat nooit bij schade aan elektrische kabels of aan de netaansluiting!
- Steek de stekker in een gezekeerd stopcontact.
- Bij het gebruik van verlengsnoeren, rol het verlengsnoer volledig uit. Voorkom elektrische overbelasting.
- Schakel het apparaat uit en verwijder het netsnoer uit het stopcontact als u het apparaat niet gebruikt.
- Houd bij het opstellen van het apparaat rekening met voldoende afstand t.o.v. wanden en objecten evenals met de opslag- en gebruiksomstandigheden.
- Verwijder geen veiligheidssymbolen, stickers of etiketten van het apparaat. Houd alle veiligheidssymbolen, stickers en etiketten in een leesbare toestand.

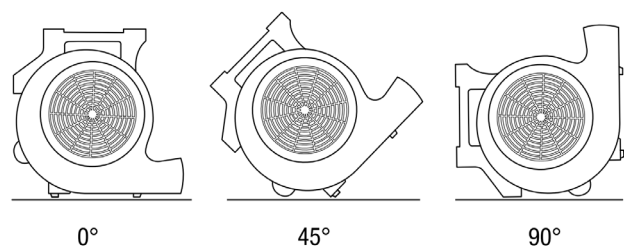
Noodgevallen

1. Zorg ervoor dat bij een noodgeval het apparaat z.s.m. wordt uitgeschakeld en de stekker uit het stopcontact wordt verwijderd.
2. Stel de omgeving veilig, haal iedereen uit een mogelijke gevarezone.
3. Sluit een defect apparaat niet opnieuw aan!

Gebruik

Verschillende hoeken

Het apparaat kan ook onder verschillende hoeken (0°, 45° en 90°) opgesteld worden voor het bereiken van lastige hoeken of holle ruimtes.



Servicestopcontact

De DRF4000 heeft een servicestopcontact waardoor het mogelijk is om nog een ander apparaat via hetzelfde stopcontact te gebruiken. Dit stopcontact is klaar voor gebruik zolang de DRF4000 is aangesloten, het hoeft niet apart te worden ingeschakeld.

Apparaat inschakelen

Zodra het apparaat juist is opgesteld kan het worden ingeschakeld. Draai de schakelaar naar de gewenste ventilatorsnelheid. De DRF4000 heeft 3 standen: LOW, MEDIUM en HIGH.

Onderhoud en reiniging

Schakel het apparaat uit, haal de stekker uit het stopcontact voordat u begint met reinigen van het apparaat.

Bij alle werkzaamheden aan de ventilator dient/dienen:

- De spanningsloosheid vastgesteld te worden.
- Het stroomcircuit onderbroken en tegen opnieuw inschakelen beveiligd te zijn.
- Alle roterende delen stil te staan.

Periodiek onderhoud:

- Het regelmatig reinigen van de ventilator komt de levensduur ten goede.
- Periodiek onderhoud en reiniging dient minimaal elke 6 maanden te gebeuren.

Reiniging algemeen:

- Controleer de ventilator en eventuele luchtleidingen regelmatig op verontreinigingen.
- De complete ventilator mag met een vochtige doek of droge borstel gereinigd worden.
- Gebruik bij het reinigen geen agressieve reinigingsmiddelen.
- Voorkom ten alle tijden dat er water de motor of bedradingen binnendringt.
- Laat de ventilator tevens minimaal 2 uur aaneengesloten op vol vermogen draaien om eventueel binnengedrongen vocht te laten verdampen en om roest in de lagers te voorkomen.

Opslag / transport

- Sla het apparaat op in een schone, droge binnenruimte, om zeker te zijn van een lange levensduur.
- Sla het apparaat nooit vuil op.

Garantie

- Garantie geldt alleen voor de apparaten die bij Dryfast (via een dealer) zijn aangeschaft.
- De fabrikant geeft een eenjarige fabrieksgarantie vanaf de aankoopdatum op alle onderdelen behalve de voedingskabel
- Bij iedere wijziging zowel elektrisch als mechanisch, alsmede misbruik van het apparaat d.m.v. verkeerd voltage gebruik, komt de garantie te vervallen.
- Om onder garantie vervangende onderdelen te verkrijgen dient u het aankoopbewijs te kunnen overleggen.

Specificaties

Artikelcode	DRF4000
Luchtopbrengst	3.700 m ³ /uur
Luchtdruk max.	300 Pa
Aansluitspanning	230 V / 50 Hz
Standen	3
Luchttemperatuur max.	50 °C
Opgenomen vermogen	0,75 kW
Geluidsniveau @ 1 mtr.	78 dB (A)
Mobiliteit	Draagbaar
Afmetingen L x B x H	520 x 450 x 540 mm
Gewicht	14 kg
Beschermingsklasse	IP 22
IP klasse	55
Geluidsniveau	max. 53 dB(A) @ 3 m

Storingen

Storing	Storing opheffen
Ventilator start niet of komt niet op toeren.	<p>Geen spanning:</p> <ul style="list-style-type: none"> • Netspanning inschakelen • Regelaar inschakelen • Zekering controleren en indien defect vervangen <p>Wel spanning:</p> <ul style="list-style-type: none"> • Condensator controleren en indien defect vervangen • Motor controleren en indien defect vervangen • Controleer of het blad vrij kan draaien <p>LET OP: voorkom onverwacht inschakelen van de ventilator! Schakel vóór het handmatig draaien van de waaier de netspanning uit.</p>
Motorbeveiligingsschakelaar schakelt de ventilator uit.	<ul style="list-style-type: none"> • Reinigen • Motor controleren en indien nodig vervangen • Regelaar laten repareren of vervangen
Het apparaat trilt	<ul style="list-style-type: none"> • Controleer het opstelvlak van de ventilator. Plaats het apparaat op een stevige en vlakke ondergrond. • Ventilatorblad mogelijk uit balans. Haal het blad los en monteer deze opnieuw.

Let op: indien de ventilator stil staat kan het zijn dat deze tijdelijk door de thermische beveiliging is uitgeschakeld. De ventilator kan weer automatisch gaan draaien. Neem bij een storing contact op met uw installateur.

Door de installateur te controleren:

- Is er netspanning aanwezig?
- Is de zekering niet defect?
- Zit de bedrading goed vast?

Gebruik uitsluitend originele onderdelen!

Indien het apparaat nog niet naar behoren werkt, neem dan contact op met de dealer waar u de ventilator heeft aangeschaft.



SGS-CSTC Standards Technical Services
Co., Ltd.

VERIFICATION OF COMPLIANCE
Attachment to Verification No.: SHEM210500509901TXC

8" METAL BLOWER, SHT-20, 591406, IMP-200, BLM4800, Jetstream7025, MV200, STFJ-20, CAM200
10" METAL BLOWER, SHT-25, BLM5800, STFJ-25, CAM250
12" METAL BLOWER, SHT-30, IMP-300, BLM6800, MV300, BT300M, STFJ-30, DPV30, CAM300, SHT-40,
IMP-400, BLM8800, STFJ-40, CAM400, SHT-30-1, VENTI 30 PRO
16" METAL BLOWER, SHT-40, BLR-A16, PE1056, PVF400, SHT-40-1, MV400R, MV400R3
20" METAL BLOWER, SHT-50, BLR-A20, PVF500, SHT-50-1, MV500R, MV500R3, VENTI 50 PRO, SHT-60
24" DRUM FAN, CTF-24-1, JY-60, DF24, VS0630, MV600L, VMO600, BDF150, VENTI 600, PDF-24, 24" PLASTIC
DRUM FAN
30" DRUM FAN, CTF-30-1, JY-75, DF30, VS0630, PDF-30, 30" PLASTIC DRUM FAN
36" DRUM FAN, CTF-36-1, JY-90, DF36, MV900L, BDF200, CTF-40, PDF-36, PDF-40, PDF-50, PDF-60, 36"
PLASTIC DRUM FAN
AP110008, AP220008, BL4800, VAF-200, STV-200, AP220008, AL1500, AB-AL1500, DAF1500
AP110012, AP220012, AL3700, AB-AL3700, HV2000, BL6800, DAF2500, AV3100, VAF-300, STV-300, MV300PP,
AP220012, DAF3900, AP110012-1, EB15009, EB15004
AP110016, PV8000, BL8800, 206661, DAF7500, VAF-400, STV-400, EB15005, AP110020
C20, RL550, TD300, FAM200, RV550, D20, C20T, GV-T55
C21, RL2100, FAM400, D21, C21T
C22, D22
AP110004, AP110005, AP110009, AP110003, AR110003, AD110003, AR110035, AT110001, AT110006, AP110001, A
P110002, AS110001, AS110002, AS110003, AP110020, AP160016, A-ONE45L, AONE-45LGR-1, AONE-45LGR,
AONE-50LGR, AONE-50LGR-1, AONE-70L, AONE-70L-1, AONE-70LGR-1, AONE-90L, AONE-90L-1, IRONMEN
50L, IRONMEN 70L, IRONMEN 90L

This verification of EMC Compliance has been granted to the applicant based on the results of the tests, performed by laboratory of SGS-CSTC Standards Technical Services Co., Ltd. on the sample of the above-mentioned product in accordance with the provisions of the relevant specific standards under Directive 2014/53/EU. The CE mark as shown below can be used under the responsibility of the manufacturer, after completion of an EU Declaration of Conformity and compliance with all relevant EU Directives.

Parlam Zhan

Parlam Zhan
Laboratory Manager



Date: 2021-06-08



Copyright of this verification is owned by SGS-CSTC Standards Technical Services Co., Ltd. and may not be reproduced other than in full and with the prior approval of the General Manager. This verification is subjected to the governance of the General Conditions of Services which can be accessible at <https://www.sgs.com/en/terms-and-conditions>

Member of SGS Group (Société Générale de Surveillance)

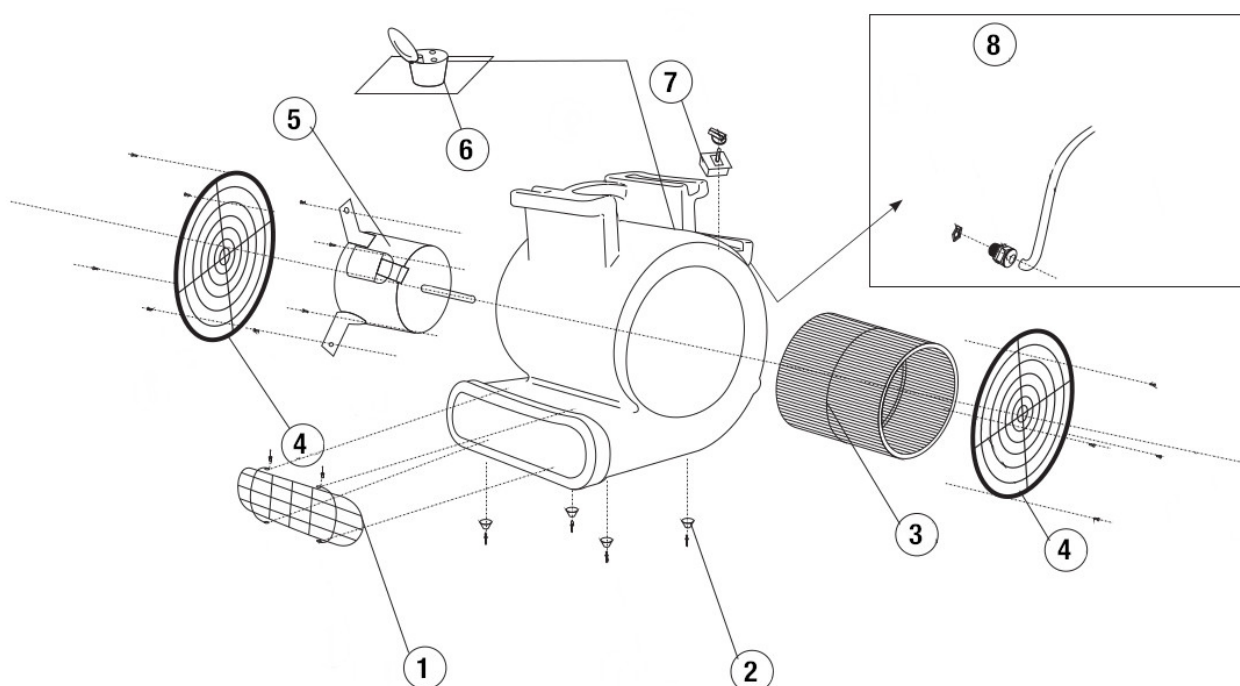
Page 2 of 2

Meer informatie?

Heeft u vragen of meer informatie nodig over de CE-verklaring? Neem dan contact op met Dryfast via info@dryfast.eu

Onderdelen DRF4000

Nr.	Onderdeel	Artikelcode DRF4000
1.	Uitblaasrooster	VUR4000
2.	Rubber voet	VRV4000
3.	Ventilatorblad	VVB4000
4.	Aanzuigrooster	VR04000
5.	Ventilatormotor	VVM4000
6.	Service contactdoos	VSCD
7.	Schakelaar	VSC4000
8.	Voedingskabel	VVK230VC



Accessoires DRF4000

Accessoires	Artikelnummer
Slangadapter 3-weg	SA4000
Luchttransportslang rond 100 mm / L = 5 m	LTS100/5





Dryfast B.V.
Kreekweg 20-22
3133 AZ Vlaardingen
Nederland
Telefoon: +31 (0)10 426 14 10
E-mail: info@dryfast.eu
Website: www.dryfast.eu

Dryfast B.V.
Klein Siberiëstraat 1B-1C
3900 Pelt
België
Telefoon: +32 (0)3 544 83 94
E-mail: info@dryfast.eu
Website: www.dryfast.eu